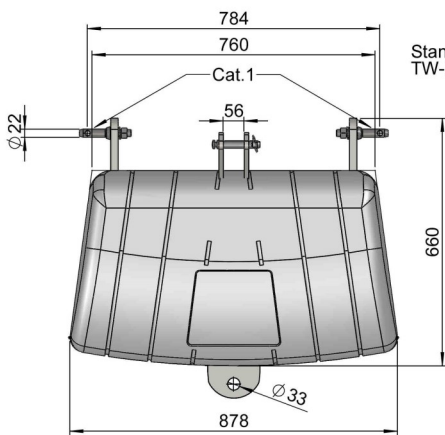
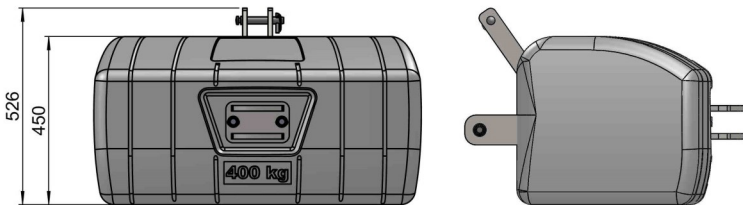
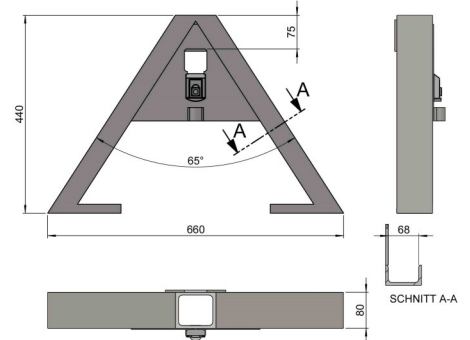
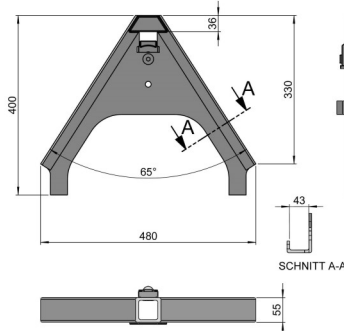


**150 kg TW-S für Kommunddreieck**

**250 kg TW-S KAT0/1**



Standard Concrete 400kg  
 TW-MAG Material 700kg



**400 kg TW-S KAT1**

**700 kg TW-S KAT1**

**Kommunal**

**KAT.0**