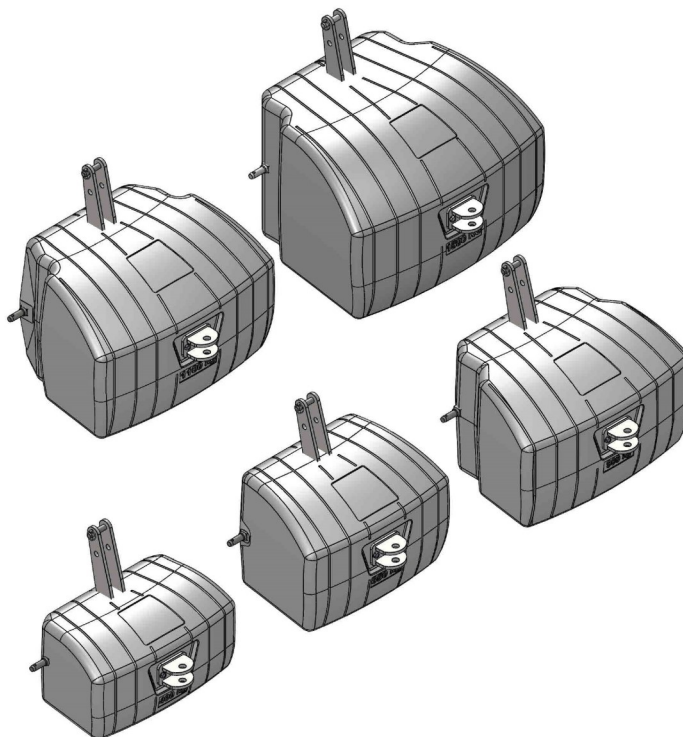


- Der nach vorne verlagerte Schwerpunkt erwirkt eine höhere Effizienz des Gewichtes auf der Achse



Modell	A [mm]	B [mm]	C [mm]	D [mm]	E [mm]	F [mm]	G [mm]
TW-NG 400	860	760	490	500	330	500	380
TW-NG 600	780	760	640	500	300	500	430
TW-NG 900	840	770	332	565	335	480	315
TW-NG 1100	780	890	785	600	345	510	380
TW-NG 1500	930	1150	800	650	345	580	380

