

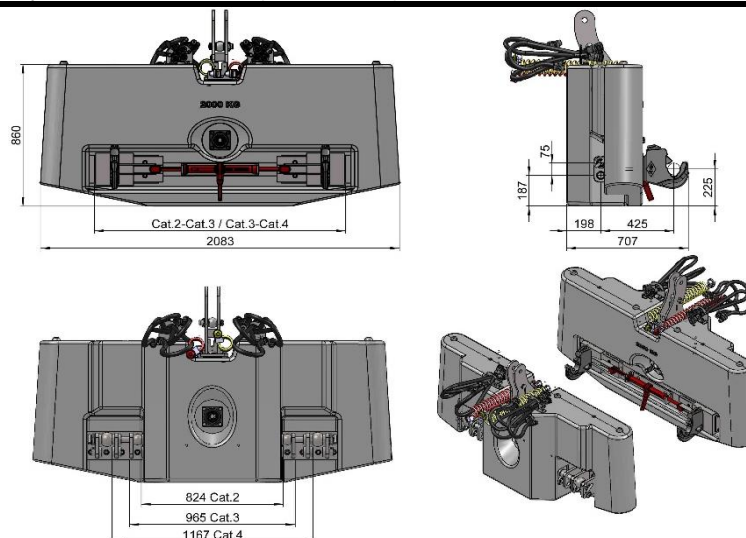
1200 kg	Basic	Standard		Premium	
		Cat3	Cat4	Cat3	Cat4
Grundgewicht	ja	ja	ja	ja	ja
Turm	ja	ja	ja	ja	ja
Oberlenkerbolzen	ja	ja	ja	ja	ja
Oberlenkerkugel	ja	ja	ja	ja	ja
Unterlenkerbolzen	ja	ja	ja	ja	ja
Unterlenkerkugeln Cat3&4	ja	ja	ja	ja	ja
Schlauchhalter	ja	ja	ja	ja	ja
Ratschenhalter	nein	ja	ja	ja	ja
Versteller (Ratsche)	nein	ja	ja	ja	ja
Aufnahme Cat3	nein	ja	nein	ja	nein
Aufnahme Cat4	nein	nein	ja	nein	ja
Zapfwelldurchtrieb	nein	nein	nein	ja	ja

**Basic** Funktion nur als Gewicht.  
 Aufnahmemöglichkeit KAT2 , KAT3 , KAT4  
 In dieser Ausstattung ist das Aufnehmen eines Gerätes nicht möglich.

**Standard** Funktion als Gewicht.  
 In dieser Ausstattung ist das Aufnehmen eines Gerätes möglich.  
 Keine Transmissionen von: PTO, Druckluft, Hydraulik, Strom

**Premium** Funktion als Gewicht.  
 In dieser Ausstattung ist das Aufnehmen eines Gerätes möglich.  
 Transmission:  
 - 1x PTO

**Option** Ständer: Ermöglicht das sichere Abstellen des Gewichtes in unterschiedlicher höhe.  
 Spiraldruckluftschlauch (2x ca. 2m)  
 Hydraulikschlauch (8x ca. 1m)



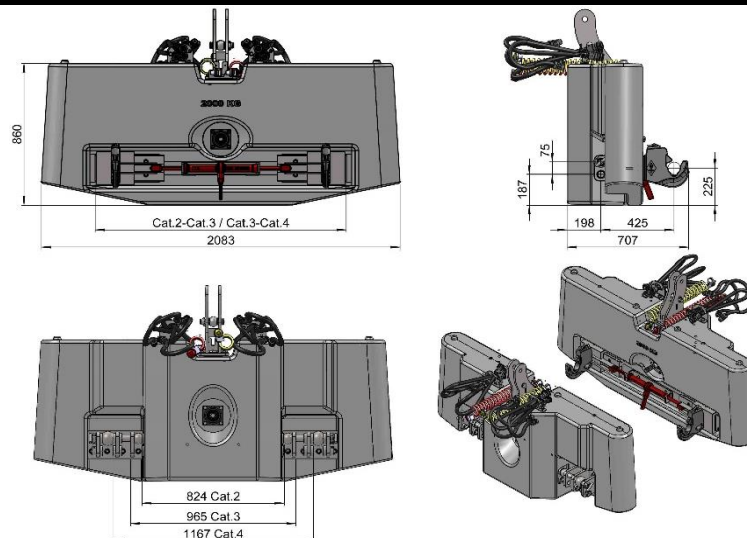
1600 kg	Basic	Standard		Premium	
		Cat3	Cat4	Cat3	Cat4
Grundgewicht	ja	ja	ja	ja	ja
Turm	ja	ja	ja	ja	ja
Oberlenkerbolzen	ja	ja	ja	ja	ja
Oberlenkerkugel	ja	ja	ja	ja	ja
Unterlenkerbolzen	ja	ja	ja	ja	ja
Unterlenkerkugeln Cat3&4	ja	ja	ja	ja	ja
Schlauchhalter	ja	ja	ja	ja	ja
Ratschenhalter	nein	ja	ja	ja	ja
Versteller (Ratsche)	nein	ja	ja	ja	ja
Aufnahme Cat3	nein	ja	nein	ja	nein
Aufnahme Cat4	nein	nein	ja	nein	ja
Zapfwelldurchtrieb	nein	nein	nein	ja	ja

**Basic** Funktion nur als Gewicht.  
 Aufnahmemöglichkeit KAT2 , KAT3 , KAT4  
 In dieser Ausstattung ist das Aufnehmen eines Gerätes nicht möglich.

**Standard** Funktion als Gewicht.  
 In dieser Ausstattung ist das Aufnehmen eines Gerätes möglich.  
 Keine Transmissionen von: PTO, Druckluft, Hydraulik, Strom

**Premium** Funktion als Gewicht.  
 In dieser Ausstattung ist das Aufnehmen eines Gerätes möglich.  
 Transmission:  
 - 1x PTO

**Option** Ständer: Ermöglicht das sichere Abstellen des Gewichtes in unterschiedlicher höhe.  
 Spiraldruckluftschlauch (2x ca. 2m)  
 Hydraulikschlauch (8x ca. 1m)



2000 kg	Basic	Standard		Premium	
		Cat3	Cat4	Cat3	Cat4
Grundgewicht	ja	ja	ja	ja	ja
Turm	ja	ja	ja	ja	ja
Oberlenkerbolzen	ja	ja	ja	ja	ja
Oberlenkerkugel	ja	ja	ja	ja	ja
Unterlenkerbolzen	ja	ja	ja	ja	ja
Unterlenkerkugeln Cat3&4	ja	ja	ja	ja	ja
Schlauchhalter	ja	ja	ja	ja	ja
Ratschenhalter	nein	ja	ja	ja	ja
Versteller (Ratsche)	nein	ja	ja	ja	ja
Aufnahme Cat3	nein	ja	nein	ja	nein
Aufnahme Cat4	nein	nein	ja	nein	ja
Zapfwelldurchtrieb	nein	nein	nein	ja	ja

**Basic** Funktion nur als Gewicht.  
 Aufnahmemöglichkeit KAT2 , KAT3 , KAT4  
 In dieser Ausstattung ist das Aufnehmen eines Gerätes nicht möglich.

**Standard** Funktion als Gewicht.  
 In dieser Ausstattung ist das Aufnehmen eines Gerätes möglich.  
 Keine Transmissionen von: PTO, Druckluft, Hydraulik, Strom

**Premium** Funktion als Gewicht.  
 In dieser Ausstattung ist das Aufnehmen eines Gerätes möglich.  
 Transmission:  
 - 1x PTO

**Option** Ständer: Ermöglicht das sichere Abstellen des Gewichtes in unterschiedlicher höhe.  
 Spiraldruckluftschlauch (2x ca. 2m)  
 Hydraulikschlauch (8x ca. 1m)

