



**Tractor**  
weights



BETONGEGENGEWICHTE

TECHNISCHE BETONTEILE

SCHWERBETON

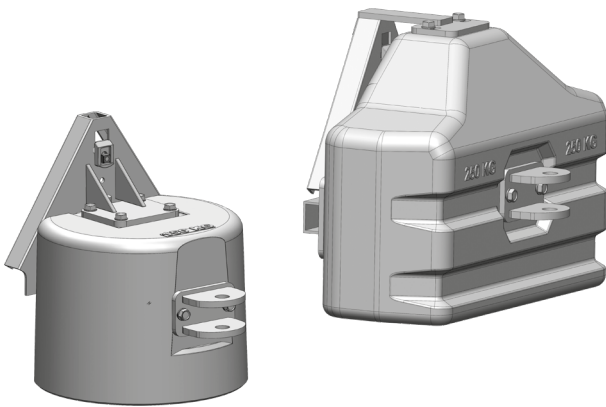
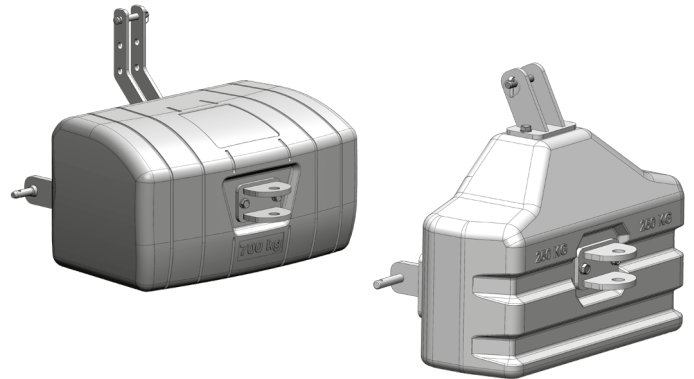
## DIE TW-SMALL SERIE KOMMUNAL- UND KLEINTRAKTOREN.

### KAT1 / KATO

Für die Kleintraktoren mit der KATO oder KAT1 Hydraulik haben wir im Laufe der Jahre unterschiedliche Lösungen für Sie entwickelt.

KATO:  
OG 250 kg KATO/1

KAT1:  
OG 250 kg KATO/1, NG 400 kg KAT1,  
NG700 700 kg KAT1



### KOMMUNALDREIECK

Für den Einsatz von Dreiecks-Schnellkupplungen bieten wir zwei standardmäßige Gewichte an.

150 kg, 250 kg

In Deutschland wird bei den Kleintraktoren überwiegend die genormte Dreiecksgröße „Kommunal“ eingesetzt.

Achtung: Die Größe dieses Dreiecks ist nicht mit dem KATO Dreieck identisch!

Siehe Dreiecksvergleich auf der Rückseite

Abweichende Dreiecksgrößen sind auf Anfrage möglich.

### TW-S Rear

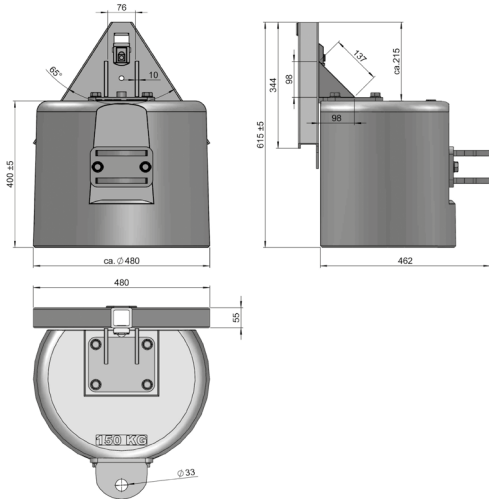
Mit dieser Produktreihe bieten wir ein breites Spektrum an Gewichtsoptionen, um eine Vielzahl von Frontlader-Anwendungen abzudecken.

TW-S Rear I  
275 kg, 350 kg, 450 kg

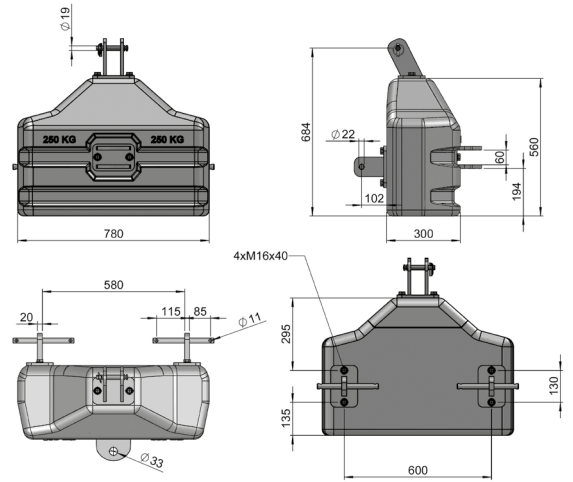
TW-S Rear II  
550 kg, 650 kg, 800 kg



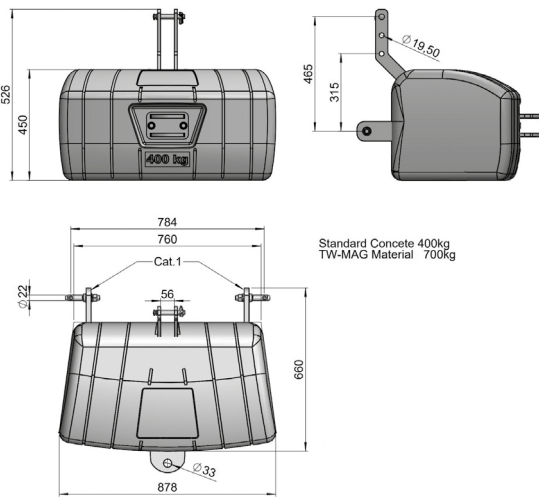
# ÜBERSICHT TW-SMALL



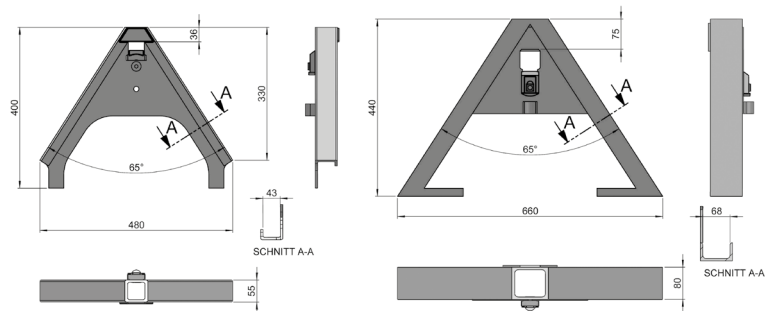
150 kg TW-S für Kommunddreieck



250 kg TW-S KAT0/1

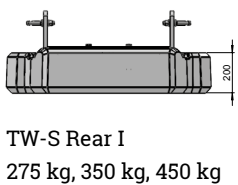


400 kg TW-S KAT1  
700 kg TW-S KAT1

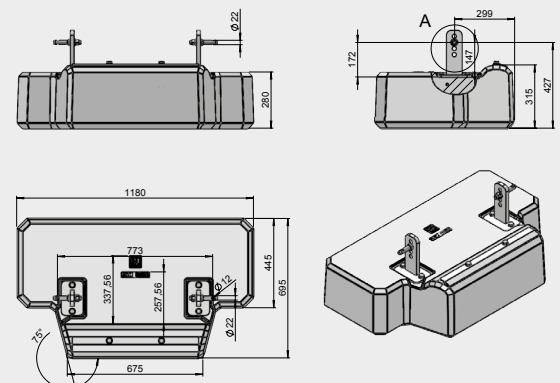
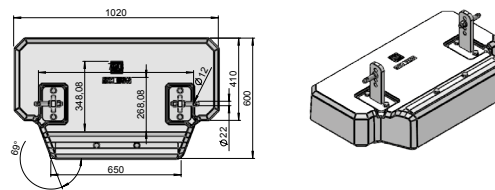


Kommunal

KAT.0



TW-S Rear I  
275 kg, 350 kg, 450 kg



TW-S Rear II  
550 kg, 650 kg, 800 kg

## Tenwinkel GmbH & Co.KG

Tenwinkel GmbH & Co.KG  
Max-Planck-Str. 31  
48691 Vreden

Tel: +49 (0) 2564-394938-0  
Fax: +49 (0) 2564-394938-99

E-Mail: [anfrage@tenwinkel.com](mailto:anfrage@tenwinkel.com)  
[www.tenwinkel.com](http://www.tenwinkel.com)

