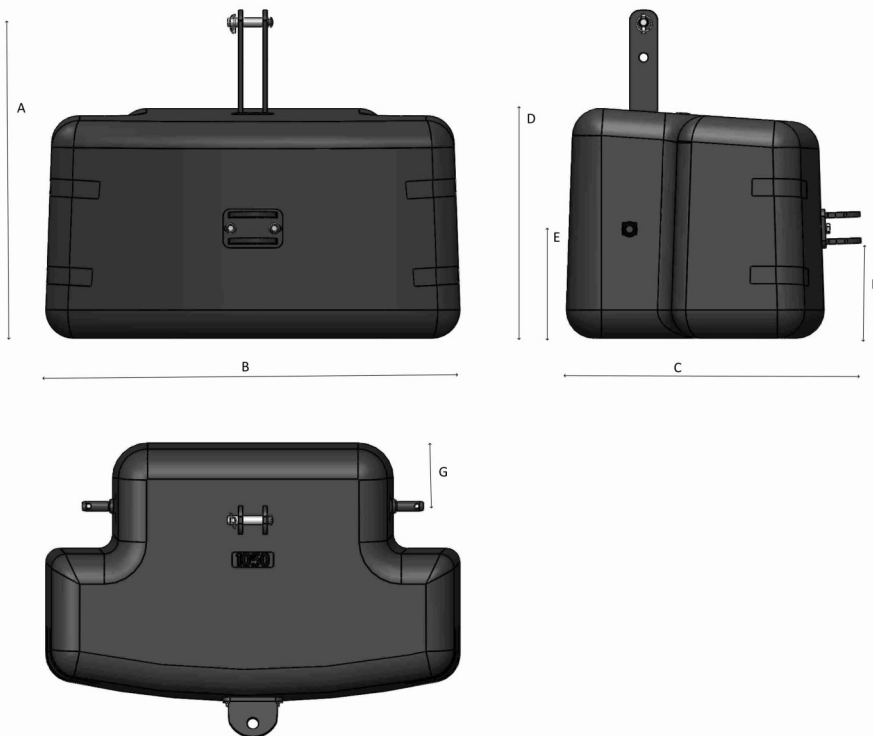


- Durch die flache Bauweise können die Scheinwerfer besser ausleuchten.
- Der nach vorne verlagerte Schwerpunkt erwirkt eine höhere Effizienz des Gewichtes auf der Achse.
- Die TOP-Line ist bereits mit einer Rangierkuppelung ausgestattet.
- Die seitlichen Reflektoren erhöhen die Sicherheit bei Auffahrten.



Modell	A [mm]	B [mm]	C [mm]	D [mm]	E [mm]	F [mm]	G [mm]
ECO 450 / 600	800	800	530	515	210	190	140
ECO 750 / 900	890	1150	600	625	300	255	150
ECO 1050	900	1180	735	655	310	270	160
ECO 1450	910	1440	825	700	320	285	160