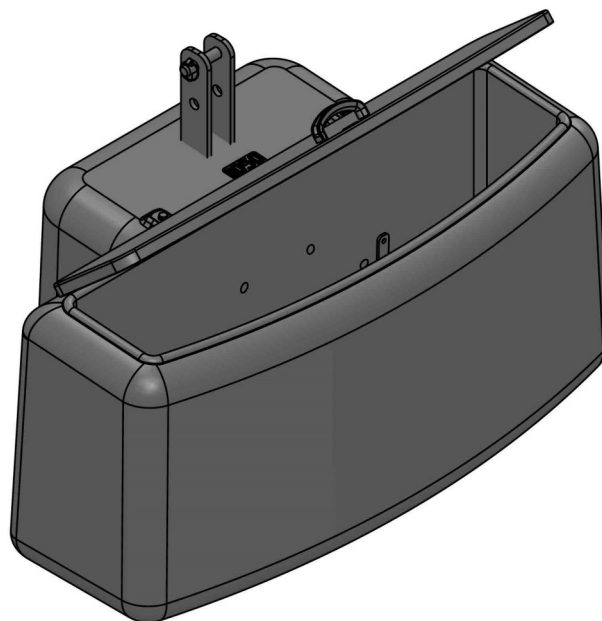


- Durch die flache Bauweise können die Scheinwerfer besser ausleuchten.
- Der nach vorne verlagerte Schwerpunkt erwirkt eine höhere Effizienz des Gewichtes auf der Achse.
- Die BOX-Serie hat ein Staufach mit einem Volumen von 160l.
- Durch einen GFK-Deckel ist das Fach abschließbar.



Modell	A	B	C	D	E	F
	[mm]	[mm]	[mm]	[mm]	[mm]	[mm]
ECO-BOX	910	1440	825	700	320	160

